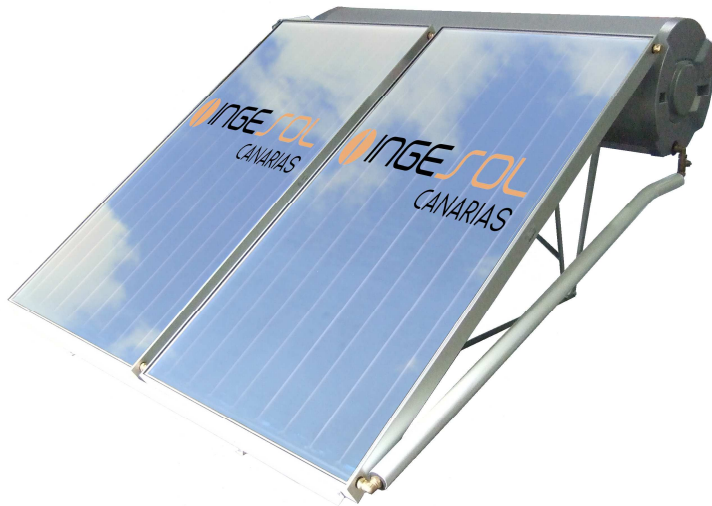


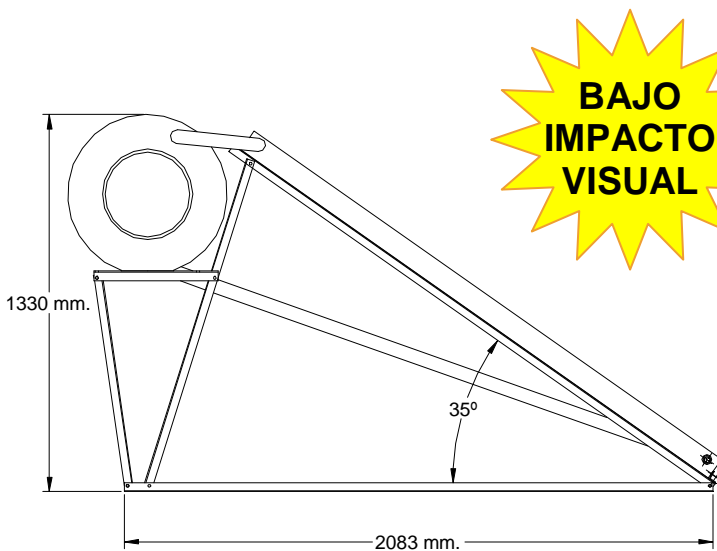
## EQUIPO TERMOSIFÓN INGESOLAR 300DB

VIVIENDAS CON 5 - 6 PERSONAS

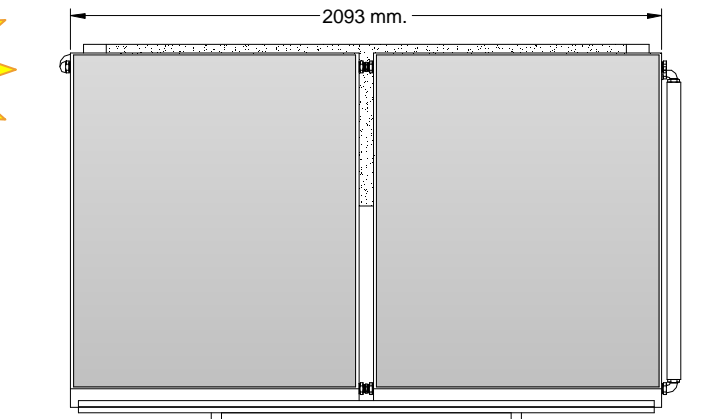


Compuesto por:

- 2 Captadores solares INGESOL-AR
- Depósito acumulador ACS LAPESA CV 300H
- Kit de elementos hidráulicos
- Estructura equipo termosifón para tejado o cubierta plana. Depósito bajo. Posibilidad de distintos ángulos según integración arquitectónica.



**BAJO  
IMPACTO  
VISUAL**



**INSTALADOR AUTORIZADO:**

INGESOLAR 300DB

## **CAPTADOR INGESOL-AR** **NPS 31707**

- Absorbedor selectivo de alto rendimiento (TINOX)
- Captador ultraligero con un peso de 30 kg
- Vidrio solar templado e impreso por la cara interior
- Sin tornillos ni remaches
- Fondo de aluminio lacado y perfiles de aluminio anodizado
- Aislamiento del fondo y los laterales compacto de poliuretano libre de CFC
- Caja hecha de una sola pieza
- Superficie total 2,06 m<sup>2</sup>
- Superficie apertura 1,95 m<sup>2</sup>
- Dimensiones (mm):  
2.020 x 1.020 x 80
- Fabricado en Canarias
- Máxima calidad



Proceso de producción certificado  
en CALIDAD según norma ISO 9001

ISO 9001

BUREAU VERITAS  
Certification

